

LED-veľké svietidlá

.Roky boli kompaktné žiarivky, halogénové žiarovky, metal-halogenidové svietidlá a sodíkové svietidlá využívané ako úspornejšia náhrada klasických neefektívnych žiaroviek

.**Šetrite ešte viac** s našimi **LED** svietidlami využívajúcimi najnovšie vysokovýkonné LED súčiastky a skvelé ceny ponúkame kompletný sortiment LED osvetlenia pre interiér a exteriér



Štvrtá generácia svietidiel

Šetrenie energie:

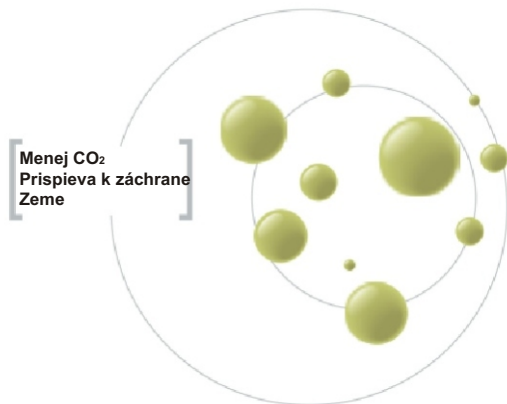
- .88% v porovnaní s klasickou žiarovkou
- .60-65% v porovnaní s HPS/MH
- .40% v porovnaní so žiarivkami

Životnosť:

- .**50,000** svietiacich hodín
- .60 krát viac ako klasická žiarovka
- .8 krát viac ako svietidlá druhej generácie



Ekológia



RoHS certifikácia:

- .svietidlá neobsahujú ortuť, kadmium ani žiadne iné škodlivé látky

Prijemnejšie osvetlenie:

- .nevyžarujú UV ani infračervené svetlo
- .prijemné denná studená farba svetla
- .žiadna frekvencia: blikanie

www.a-solutions.sk

a-solutions@a-solutions.sk, office@a-solutions.sk

Pouličné led osvetlenie



- .Až 60% úspora energie, green produkt
- .Príjemné biele svetlo= nízke skreslenie farieb



- .Životnosť až 12 rokov !!!
- .Konštantný odber napätia
- .Nízka spotreba=možnosť kombinovať s alternatívnymi zdrojmi energie

Elektrolitické systémy



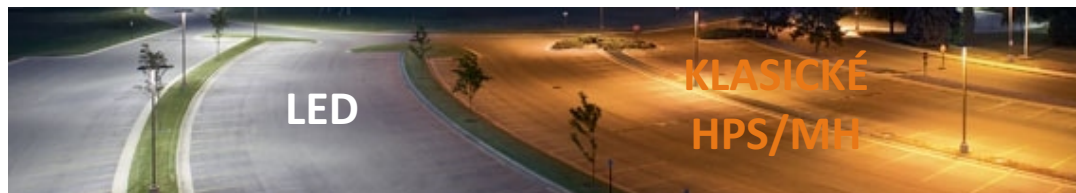
Veterné systémy



Kombináciou je možné dosiahnuť až 100% energetickú nezávislosť!!

Pouličné led osvetlenie

POROVNANIE FARBY SVETLA



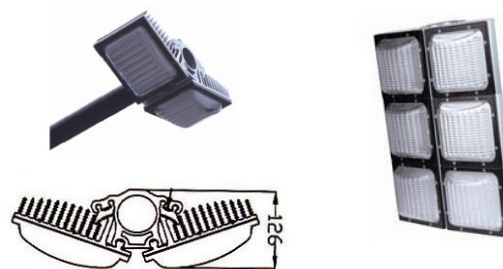
Špecifikácia

1. vstupné napätie	. 110~220V (50~60Hz)
2. výkon	. 20 až 200W (náhradí 50 až 500W konvečnú technológiu)
3. výkonový faktor (PF)	. > 0.95
4. absolútne harm. Skreslenie	. < 15%
5. efektivita celého systému	. 0.88
6. pracovné napätie	. 50V
7. farba vyžarovaného svetla	. teplé svetlo (3000~4000 K), čistá biela (4000~6300 K), studená biela (> 6300K)
8. svietivosť	. >85lm/W
9. teplota prostredia	. -35°C ~ 40°C
10. krytie	. Ip65
11. životnosť	. > 50,000 hodín
12. telo svietidla/ reflektora / chladiča	. hliníková zliatina

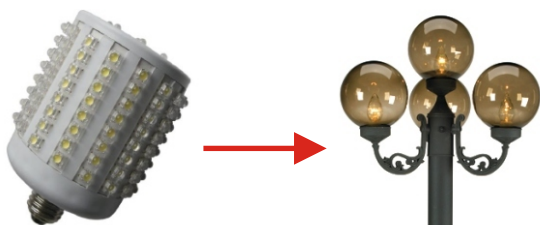
SH séria - veľkokapacitné LED



FB séria - nastaviteľný vyžarovací uhol



CORN-séria - 360°vyžarovací uhol



E40 séria - "Plug and play"

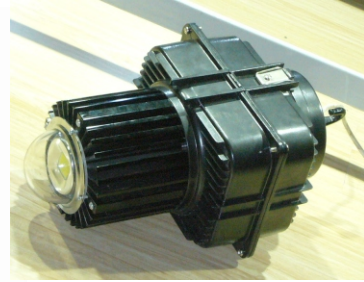


Bez výmeny celého svietidla!!!

www.a-solutions.sk

a-solutions@a-solutions.sk, office@a-solutions.sk

Priemyselné osvetlenie



.Vhodné pre sklady, fabriky, výrobné haly, telocvične

.Šetrite energiu aj vo svojich priemyselných priestoroch

.Krátka návratnosť investície

Priemyselné osvetlenie

LED reflektor ECFA-xxW:

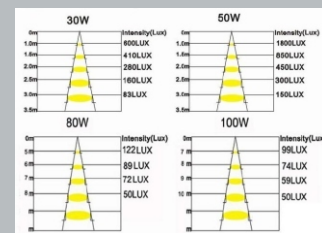
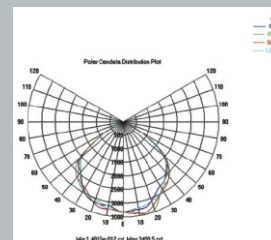
- .vysokoodolný hliníkový reflektor
- .antistatická povrchová úprava
- .verzie 30,50,70,80,100,120,150,180W
- .životnosť 50,000 hodín, Ip22, Ip65

Výhody:

- .osvetlenie veľkej plochy jedným reflektorom
- .ľahká inštalácia



Vlastnosti svetla



www.a-solutions.sk

a-solutions@a-solutions.sk, office@a-solutions.sk

Priemyselné osvetlenie



Príklad 1: Výrobná hala

Realizácia november 2007

.Model LED reflektora: AG-G-G100-460- 100W

.Množstvo svietidiel: 1,925 kusov

.Priemerné osvetlenie: 130 LUX

.Výška : 8 m

.Vzdialenosť medzi svietidlami: 5 a 6m

.Rovnomernosť osvetlenia: 0.62



Príklad 2: Výrobná hala

Realizácia január 2008

.Model LED reflektora: AG-G-G100-460- 100W

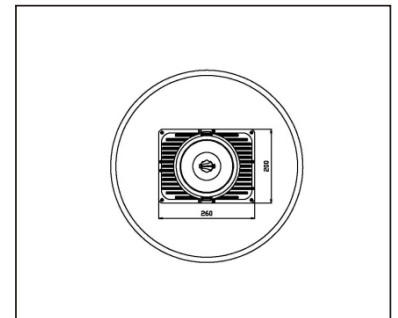
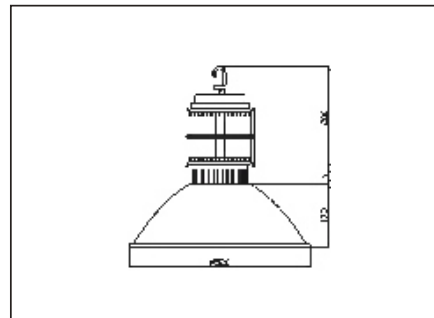
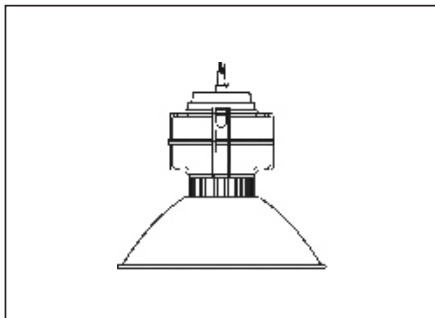
.Množstvo svietidiel: 60 kusov

.Priemerné osvetlenie: 180 LUX

.Výška : 9 m

.Vzdialenosť medzi svietidlami: 5 a 4m

.Rovnomernosť osvetlenia: 0.73



Reflektory

.Vhodné pre všeobecné osvetlenie a billboardy

AD-F séria

LED reflektor
.10-100W výkon
.Životnosť 50,000 hodín, Ip65
.75LM/W, CRI (RA)>80 (biela farba)



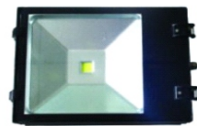
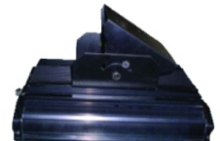
AD-TS 570 séria

LED reflektor
.80-140W výkon
.Životnosť 50,000 hodín, Ip65
.80LM/W, CRI (RA)>80 (biela farba)



AD-F 370 séria

LED reflektor
.50-70W výkon
.Životnosť 50,000 hodín, Ip65
.75LM/W, CRI (RA)>80 (biela farba)



AD-F 570 séria

LED reflektor
.80-140W výkon
.Životnosť 50,000 hodín, Ip65
.80LM/W, CRI (RA)>80 (biela farba)

